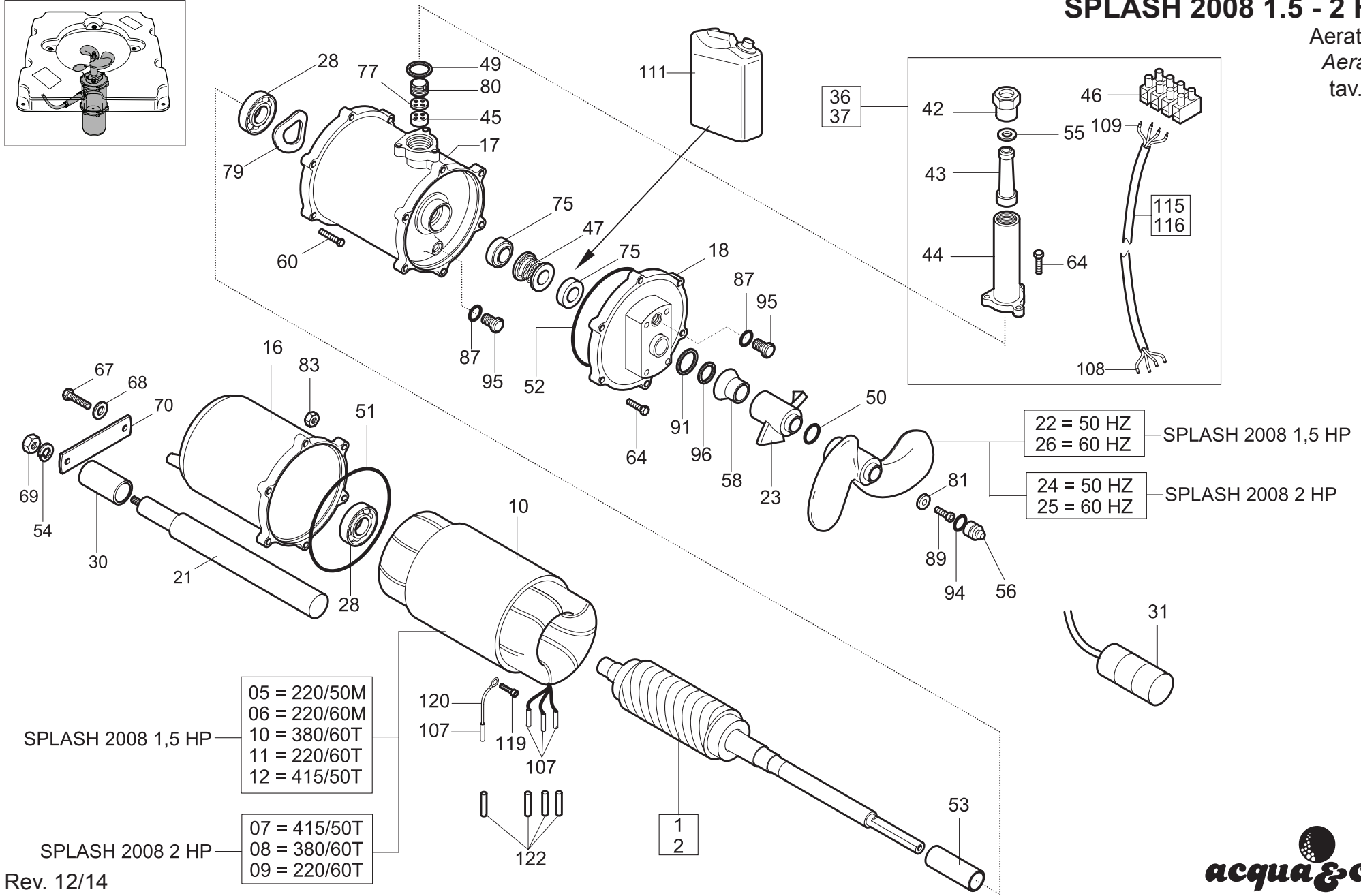
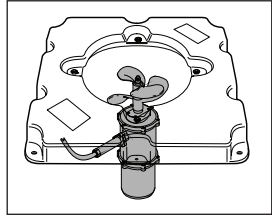


SPLASH 2008 1.5 - 2 HP

Aeratore
Aerator
tav.1/1



22 = 50 HZ
26 = 60 HZ — SPLASH 2008 1,5 HP

24 = 50 HZ
25 = 60 HZ — SPLASH 2008 2 HP

05 = 220/50M
06 = 220/60M
10 = 380/60T
11 = 220/60T
12 = 415/50T

07 = 415/50T
08 = 380/60T
09 = 220/60T

SPLASH 2008 1,5 HP

SPLASH 2008 2 HP

Rev. 12/14



Listino ricambi Aeratore SPLASH 2008 1.5 - 2 HP - Spare Parts List Aerator SPLASH 2008 1.5 - 2 HP



N° POS. REF.N°	CODICE CODE	DESCRIZIONE	DESCRIPTION	Q.T.
1	A00012554	ALBERO ROTORE SPLASH 2008 1,5 HP 55X110	SHAFT WITH ROTOR SPLASH 2001 1,5 HP 55X110	1
2	A00012555	ALBERO ROTORE SPLASH 2001 NT 55X90	SHAFT WITH ROTOR SPLASH 2001 NT 55X90	1
3				
4				
5	A00021980	STATORE AVV. MON. 107X55X110 220/50	STATOR S.P. 107X55X110 220/50	1
6	A00021982	STATORE AVV. MON. 107X55X110 220/60	STATOR S.P. 107X55X110 220/60	1
7	A00021989	STATORE AVV. TRIF. 107X55X110 415/50	STATOR T.P. 107X55X110 415/50	1
8	A00021990	STATORE AVV. TRIF. 107X55X110 380/60	STATOR T.P. 107X55X110 380/60	1
9	A00021990T	STATORE AVV. TRIF. 107X55X110 220/60	STATOR T.P. 107X55X110 220/60	1
10	A00022147	STATORE AVV. TRIF. 107X55X90 380/60	STATOR T.P. 107X55X90 380/60	1
11	A00022147T	STATORE AVV. TRIF 107X55X90 220/60	STATOR T.P. 107X55X90 220/60	1
12	A00022149	STATORE AVV. TRIF. 107X55X90 415/50	STATOR T.P. 107X55X90 415/50	1
13				
14				
15				
16	A00031180	CARCASSA POSTERIORE EB	HOUSING EB	1
17	A00031190	CARCASSA ANTERIORE EB	HOUSING EB	1
18	A00041690	FLANGIA PRECAMERA OLIO SPLASH	FLANGE EOLO/SPLASH	1
19				
20				
21	A00052480	ANODO SACRIFICALE D.32X250	ANODE D.32X250	1
22	A00061899	ELICA PER TW2008 SUPERIORE D.128	UPPER PROPELLER FOR TW2008 D.128	1
23	A00061900	ELICA INFERIORE SPLASH 2008 D.65	LOWER PROPELLER SPLASH 2008 D.65	1
24	A00061901	ELICA PER TW2008 SUPERIORE D.135	UPPER PROPELLER FOR TW2008 D.135	1
25	A00061923	ELICA PER SPLASH2008 SUPERIORE D.112	UPPER PROPELLER FOR SPLASH2008 D.112	1
26	A00061980	ELICA SUPERIORE SPLASH 2008 D.105 (60H)	UPPER PROPELLER SPLASH 2008 D.105 (60H)	1
27				
28	A00081265	CUSCINETTO 6303-2RS	BEARING 6303-2RS	2
29				
30	A00081360	CUFFIA DI PROTEZIONE ANODO ANTIOLIO	ANODE RUBBER PROTECTION	1
31	A00091280	CONDENSATORE 45 MF	CAPACITOR 45 MF	1
32				
33				
34				
35				

N° POS. REF.N°	CODICE CODE	DESCRIZIONE	DESCRIPTION	Q.T.
36	A00111640	CAVO 4G1 MMQ NEOP. 20 MT ALLESTITO SPLASH 2001 NT	FITTED CABLE 4G1 MMQ NEOP. 20 MTO SPLASH 2001 NT	1
37	A00111641	CAVO 4G1,5 MMQ NEOP. 20 MT ALLESTITO SPLASH	FITTED CABLE 4G1,5 MMQ NEOP. 20 MTO SPLASH	1
38				
39				
40				
41				
42	A00112470	PASSACAVO M22	FAIRLEAD M22	1
43	A00112510	PASSACAVO GOMMA F7	RUBBER FAIRLEAD FOR F7	1
44	A00112520	POZZETTO COLLEGAMENTO CAVI F7	CONNECTION BOX	1
45	A00112530	PASSACAVO 4 FORI	FAIRLEAD 4 HOLE	1
46	A00114200	MORSETTO MAMMUT OK434/4 NY	TERMINAL OK434/4 NY	1
47	A00121370	TENUTA MECCANICA PN16X33X25,5 DOPPIA	MECHANICAL SEAL PN16X33X25,5	1
48				
49	A00132590	ANELLO OR 3100	OR GASKET 3100	1
50	A00132670	ANELLO OR 119 D. 15,08X2,62	OR GASKET 119 D. 15,08X2,62	1
51	A00135050	ANELLO OR 3425 D. 107,62X2,62	OR GASKET 3425 D. 107,62X2,62	1
52	A00135060	ANELLO OR 3400 D. 101,27X2,62	OR GASKET 3400 D. 101,27X2,62	1
53	A00141770	BOCCOLA CERAMICA	CERAMIC TUBE	1
54	A00152590	ROSETTA ELASTICA D. 8 ZINCATA UNI 1751	WASHER D. 8 UNI 1751	1
55	A00152600	RONDELLA PIANA D. 14X20 INOX	WASHER D. 14X20 INOX	1
56	A00161180	TAPPO ELICA EOLO/2	CAP EOLO/2	1
57				
58	A00165765	PARASABBIA IN GOMMA SPLASH NT 2001 SW	RUBBER SPLASH GUARD	1
59				
60	A00193331	VITE TE M5X25 INOX	SCREW TE M5X25 INOX	6
61				
62				
63				
64	A00193441	VITE TE M5X14 INOX	SCREW TE M5X14 INOX	9
65				
66				
67	A00201470	VITE TE M8X10 OTTONE UNI 5739	SCREW TE M8X10 UNI 5739	1
68	A00201480	RONDELLA PIANA D.8 OTTONE UNI 6592	WASHER D.8 UNI 6592	1
69	C00201040	DADO M8 ZINCATO UNI 5588-65	NUT M8 UNI 5588-65	1
70	A00211400	STAFFA PER ANODO TW	SUPPORT FOR ANODE TW	1

Listino ricambi Aeratore SPLASH 2008 1.5 - 2 HP - Spare Parts List Aerator SPLASH 2008 1.5 - 2 HP



N° POS. REF.N°	CODICE CODE	DESCRIZIONE	DESCRIPTION	Q.T.
71				
72				
73				
74				
75	C00121360	CONTROFACCIA PFC 29,5X17X8 VIP	COUNTER FACE PFC 29,5X17X8 VIP	2
76				
77	C00151270	RONDELLA PASSACAVO 4 FORI	WASHER	1
78				
79	C00153030	ANELLO COMPENSAZIONE LMKAS 47b	COMPENSATING RING LMKAS 47b	1
80	C00165510	GHIERA PASSACAVO M18X1,5	FAIRLEAD M18X1,5	1
81	C00192140	RONDELLA PIANA D.5X15 INOX UNI	WASHER D.5X15 INOX UNI	1
82				
83	A00201012	DADO M5 INOX	NUT M5 INOX	6
84				
85				
86				
87	P00131640	ANELLO OR 110	OR GASKET	2
88				
89	P00191720	VITE TCEI M5X12 INOX 5931	SCREW TCEI M5X12 INOX 5931	1
90				
91	S00071280	DISCO DI RASAMENTO INOX	PLATE INOX	1
92				
93				
94	S00132320	ANELLO OR 114 D.14,66X1,78	OR GASKET 114 D.14,66X1,78	1
95	S00191460	TAPPO OTTONE TCEI M10X10	PLUG M10X10	2
96	S00193290	RONDELLA DI RASAMENTO TEFLON	WASHER D. 27	1
97				
98				
99				
100				
101				
102				
103				
104				
105				

Listino ricambi Aeratore SPLASH 2008 1.5 - 2 HP - Spare Parts List Aerator SPLASH 2008 1.5 - 2 HP



N° POS. REF.N°	CODICE CODE	DESCRIZIONE	DESCRIPTION		Q.T.
106					
107	C00114090	SPINA CIL. MASCHIO ROSSA BM 00130	BULLET		4
108	C00114100	SPINA CIL. FEMMINA ROSSA BM 00140	SOCKET		4
109	C00114730	PUNTALINO ROSSO	ROUND PIN		4
110					
111	C00281040	OLIO MARCOL 82	OIL MARCOL 82	LT	0,15
112					
113					
114					
115	S30000342	CAVO 4G 1 MMQ NEOPRENE H07RN8-F AD8	CABLE 4G 1 MMQ NEOPRENE H07RN8-F AD8	m	20
116	S30000701	CAVO 4G 1,5 MMQ	CABLE 4G 2,5 MMQ	m	20
117					
118					
119	C00191200	VITE TCT+3,5X6,5 INOX UNI 6954	SCREW TCT+3,5X6,5 INOX UNI 6954		1
120	C00111250	CAVO TERRA	GROUND WIRE		1
121					
122	A00122224	TUBETTO ISOLANTE POZZETTO F7-SPL	SHRINK SHEATH		4