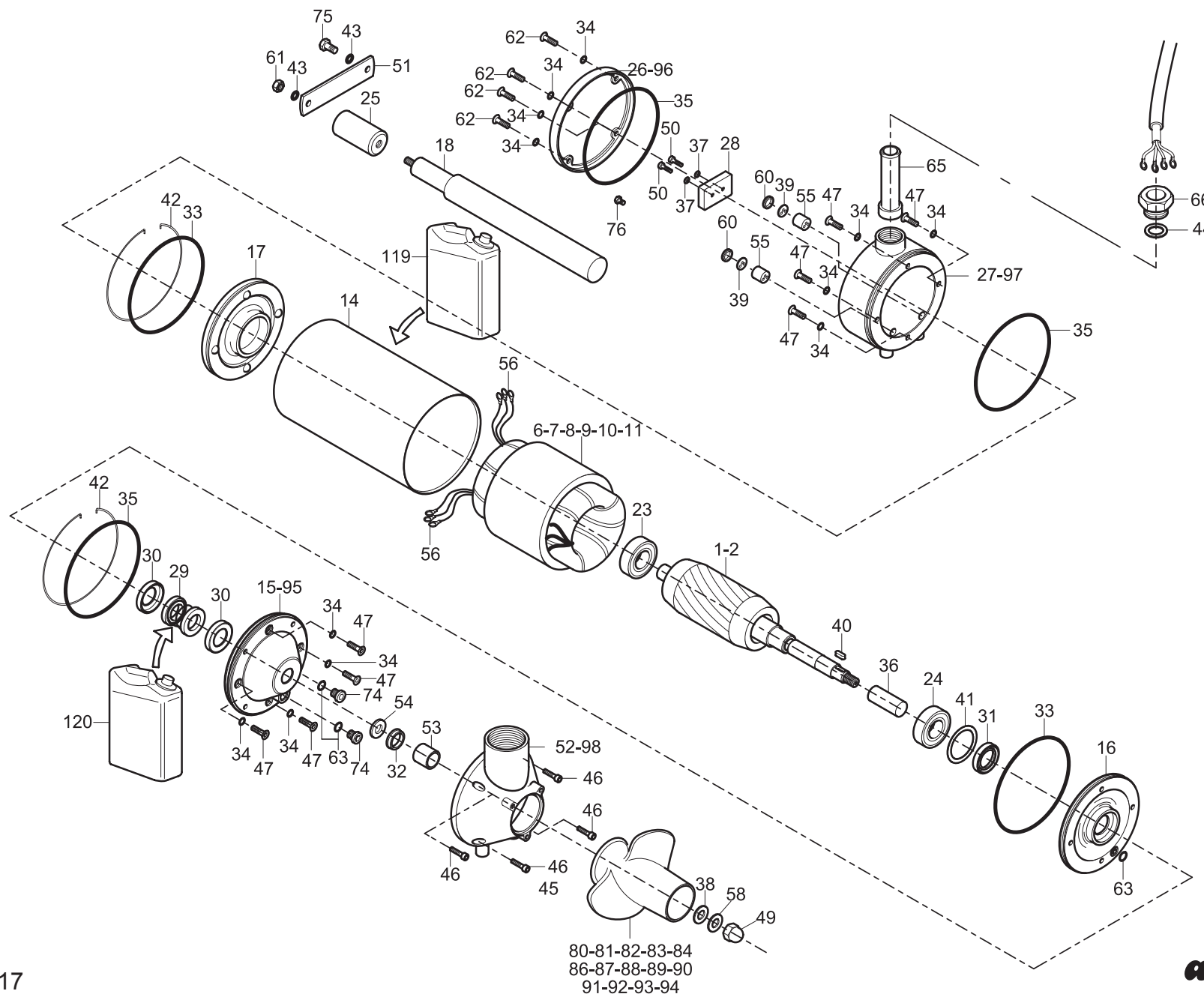
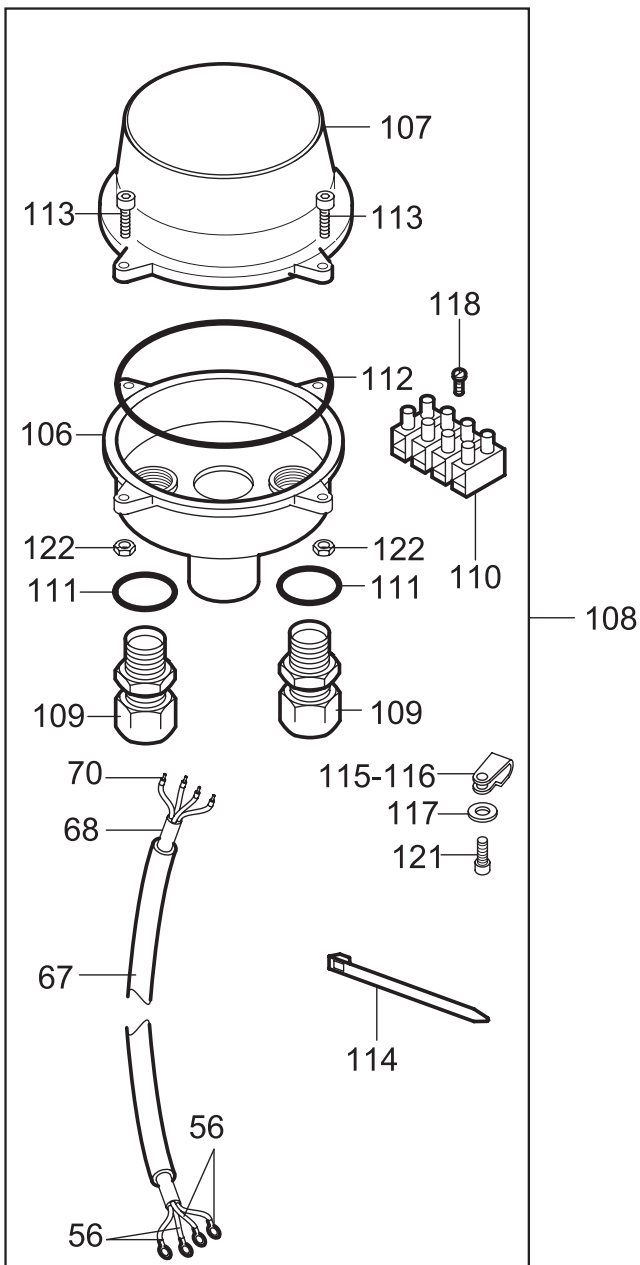
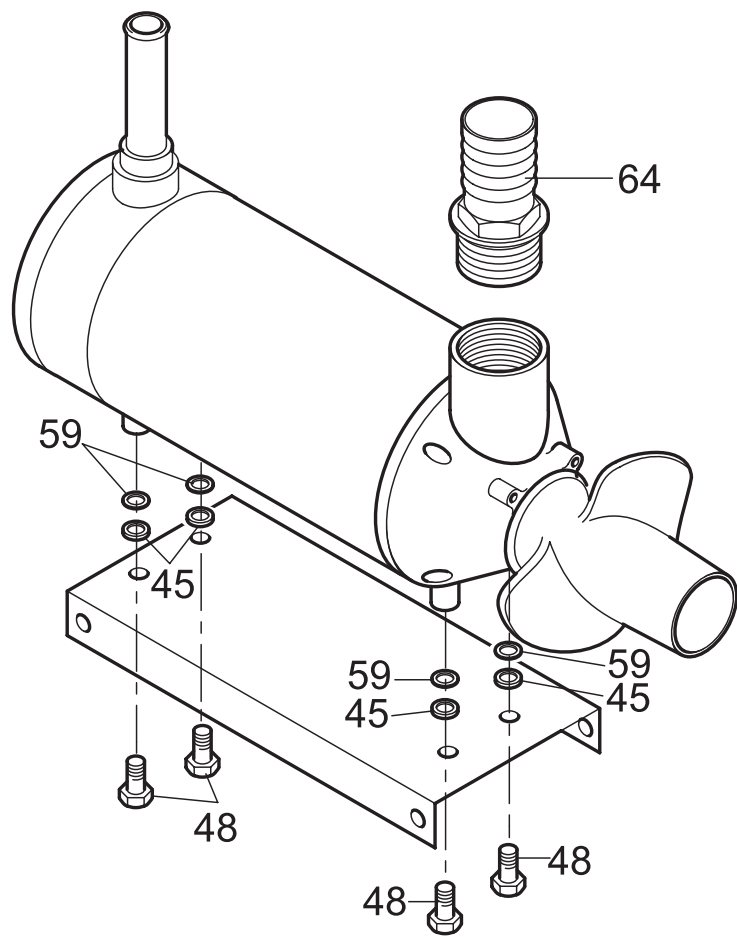


**STORMIX**  
**3Hp/4Hp**  
 Aeratore  
 Aerator  
 tav.1/2



**STORMIX**  
**3Hp/4Hp**  
 Aeratore  
 Aerator  
 tav.1/2



N° POS. REF.N°	CODICE CODE	DESCRIZIONE	DESCRIPTION	Q.T.	PREZZO PRICE
1	A00012784	ALBERO ROTORE STORMIX 3HP	SHAFT WITH ROTOR FOR STORMIX 3HP	1	
2	A00012783	ALBERO ROTORE STORMIX 4HP TITANIO	SHAFT WITH ROTOR FOR STORMIX 4HP TITANIUM	1	
3					
4					
5					
6	A00021480	STATORE AVV.TRIF. 135X70X100 230/400 3Hp/50Hz	STATOR AVV.T.P. 135X70X100 230/400 3Hp/50Hz	1	
7	A00021480S	STATORE AVV.TRIF. 135X70X100 240/460 3Hp/60Hz SEP	STATOR AVV.T.P. 135X70X100 240/460 3Hp/60Hz SEP	1	
8	A00021486	STATORE AVV.TRIF. 135X70X120 230/400 4Hp/50Hz	STATOR AVV.T.P. 135X70X120 230/400 4Hp/50Hz	1	
9	A00021486S	STATORE AVV.TRIF. 135X70X120 240/460 4Hp/60Hz SEP	STATOR AVV.T.P. 135X70X120 240/460 4Hp/60Hz SEP	1	
10	A00021487S	STATORE AVV.TRIF. 220/380 /60Hz SUP	STATOR AVV.T.P. 220/380 /60Hz SUP	1	
11	A00021489S	STATORE AVV.TRIF. 220/400 /50Hz - 480/60Hz SEP	STATOR AVV.T.P. 220/400 /50Hz - 480/60Hz SEP	1	
12					
13					
14	A00031212	TUBO MOTORE STORMIX	MOTOR TUBE	1	
15	A00041680	FLANGIA PRECAMERA OLIO GHISA	OIL FLANGE CAST IRON	1	
16	A00041781	FLANGIA ANTERIORE STORMIX GHISA	FRONT FLANGE FOR STORMIX CAST IRON	1	
17	A00041786	FLANGIA POSTERIORE STORMIX GHISA	BACK FLANGE FOR STORMIX CAST IRON	1	
18	A00052480	ANODO SACRIFICALE D.32X250	ANODE D.32X250	1	
19					
20					
21					
22					
23	A00081301	CUSCINETTO 3304B-2Z	BEARING 3304B-2Z	1	
24	A00081140	CUSCINETTO 6305	BEARING 6305	1	
25	A00081360	CUFFIA DI PROTEZIONE ANODO ANTI-OLIO	RUBBER PROTECTION	1	
26	A00092160	COPERCHIO POSTERIORE STORMIX GHISA	BACK COVER FOR STORMIX CAST IRON	1	
27	A00112540	POZZETTO COLLEGAMENTO CAVI STORMIX GHISA	CONNECTION BOX CAST IRON	1	
28	A00114250	MORSETTIERA 56X36 6 POLI	TERMINAL 56X36 6 POLI	1	
29	A00121380	TENUTA MECCANICA FA2/20-39-26/B-PFF1 91	MECHANICAL SEAL FA2/20-39-26/B-PFF1 91	1	
30	A00121385	CONTROF.LE/21-42-8/VP (COD.96148)	COUNTER FACE LE/21-42-8/VP (COD.96148)	2	
31	A00131725	ANELLO TENUTA D.25X40X7 A	SEAL RING D.25X40X7 A	1	
32	A00131726	ANELLO V-RING VA20	SEAL RING VA20	1	
33	A00131730	ANELLO OR 4512 D.129,8X3,53 OR	GASKET 4512 D.129,8X3,53 234	2	
34	A00132596	ANELLO OR D.10X6X2 OR	GASKET D.10X6X2	12	
35	A00135070	ANELLO OR 3500 D.126,67X2,62 OR	GASKET 3500 D.126,67X2,62	3	

N° POS. REF.N°	CODICE CODE	DESCRIZIONE	DESCRIPTION	Q.T.	PREZZO PRICE
36	A00141781	BOCCOLA TITANIO D.20	TITANIUM BUSH D.20	1	
37	A00151009	RONDELLA PIANA D.4 INOX UNI 6592	WASHER D.4 INOX UNI 6592	2	
38	A00151020	RONDELLA PIANA D.12 INOX UNI 6592	WASHER D.12 INOX UNI 6592	1	
39	A00151980	RONDELLA D.16X8,5X3 PVC	WASHER D.16X8,5X3 PVC	2	
40	A00152345	CHIAVETTA 5X5X25 INOX	KEY 5X5X25 INOX	1	
41	A00152351	ANELLO COMPENSAZIONE LMKAS 62B	COMPENSATING RING LMKAS 62B	1	
42	A00152355	ANELLO ELASTICO D.137,5	ELASTIC RING D.137,5	2	
43	A00152590	ROSETTA ELASTICA D.8 ZINCATA UNI 1751	ELASTIC ZINKED WASHER D.8 UNI 1751	2	
44	A00152610	RONDELLA PIANA D.28X19X2 OTTONE	BRASSED WASHER D.28X19X2	1	
45	A00152820	RONDELLA IN GOMMA D.25X7 SP.8	WASHER D.25X7 SP.8	4	
46	A00192745	VITE TCEI M5X22 INOX UNI 5931	SCREW TCEI M5X22 INOX UNI 5931	4	
47	A00193490	VITE TSPEI M6X20 INOX A2 UNI 5933	SCREW TSPEI M6X20 INOX A2 UNI 5933	8	
48	A00201460	VITE TE M8X20 INOX UNI 5739	SCREW TE M8X20 INOX UNI 5739	4	
49	A00201495	DADO CIECO M12 UNI 5721 INOX A2	NUT M12 UNI 5721 INOX A2	1	
50	F00130105	VITE TSPEI M4X10 INOX A4	SCREW TSPEI M4X10 INOX A4	2	
51	A0021141	STAFFA PER ANODO STORMIX	SUPPORT FOR ANODE	1	
52	A00247070	CARTER ASPIRAZIONE STORMIX GHISA	SUPTION CRANKASE CAST IRON	1	
53	A00291395	DISTANZIALE V RING STORMIX	SPACER V RING STORMIX	1	
54	A00400160	RONDELLA D.20 TORNITA	BRASSED WASHER D.20	1	
55	C00112350	PASSACAVO 3 FORI 16X16	3 HOLE FAIRLEAD 16X16	2	
56	C00114640	OCCHIELLO ROSSO D.5 BM00125	RED RINGS D.5 BM00125	10	
57					
58	C00151890	ROSETTA ELASTICA D.12 INOX UNI 1751	WASHER D.12 INOX UNI 1751	1	
59	C00151910	RONDELLA PIANA D.8X24 INOX UNI 6593	WASHER D.8X24 INOX UNI 6593	4	
60	C00165510	GHIERA PASSACAVO M18X1,5	FAIRLEAD M18X1,5	2	
61	C00201040	DADO M8 H6,5 8,8 ZINCATO UNI 5588-65	ZINKED NUT M8 H6,5 8,8 UNI 5588-65	1	
62	F00230105	VITE TSPEI M6X16 INOX A4 UNI 5933	SCREW TSPEI M6X16 INOX A4 UNI 5933	4	
63	P00131640	ANELLO OR 110 D.9,25X1,78 2037 OR	GASKET 110 D.9,25X1,78 2037	3	
64	R1904022	RACCORDO PORTAGOMMA DIR. FIL 1"1/2X40	FITTING DIR. FIL 1"1/2X40	1	
65	S00112290	PASSACAVO GOMMA D.28X11X70	FAIRLEAD D.28X11X70	1	
66	S00165400	GHIERA PASSACAVO M30X1,5 OTTONE	BRASSED FAIRLEAD M30X1,5 13	1	
67	A30000854	GUAINA PER CAVI RTA 15X20 GE15	SHESTH 15X20	2,04	
68	S30000701	CAVO 4G1,5 MMQ NEOPRENE H07RN8-F AD8	CABLE 4G1,5 MMQ NEOPRENE H07RN8-F AD8	2,27	
69					
70	C00114730	PUNTALINO ROSSO BM00150	ROUND PIN 435	4	

N° POS. REF.N°	CODICE CODE	DESCRIZIONE	DESCRIPTION	Q.T.	PREZZO PRICE
71					
72					
73					
74	S00191460	TAPPO OTTONE TCEI M10X10	BRASSED PLUG TCEI M10X10	2	
75	T00191670	VITE TE M8X16 8.8 ZINCATA UNI 5739	ZINKED SCREW TE M8X16 8.8 UNI 5739	1	
76	S00192020	VITE TCT+M5X8 INOX UNI 7985	INOX SCREW TCT+M5X8 UNI 7985	1	
77				1	
78					
79					
80	A00062000	ELICA D.102 STORMIX (OX) 3HP/50Hz	PROPELLER D.102 3HP/50Hz	1	
81	A00062001	ELICA D.114 STORMIX (OX) 4HP /50Hz	PROPELLER D.114 4HP/50Hz	1	
82	A00062002	ELICA D.92 STORMIX (OX) 4HP /60Hz	PROPELLER D.92 4HP /60Hz	1	
83	A00062003	ELICA D.87 STORMIX (OX)	PROPELLER D.87	1	
84	A00062004	ELICA D.84 STORMIX (OX) 3HP/60Hz	PROPELLER D.84 3HP/60Hz	1	
85					
86	A00062010	ELICA D.115 STORMIX (MOV) 3HP/50Hz	PROPELLER D.115 3HP/50Hz	1	
87	A00062011	ELICA D.125 STORMIX (MOV) 4HP/50Hz	PROPELLER D.125 4HP/50Hz	1	
88	A00062012	ELICA D.110 STORMIX (MOV)	PROPELLER D.110	1	
89	A00062013	ELICA D.105 STORMIX (MOV) 4HP/60Hz	PROPELLER D.105 4HP/60Hz	1	
90	A00062014	ELICA D.101 STORMIX (MOV) 3HP/60Hz	PROPELLER D.101 3HP/60Hz	1	
91	A00062015	ELICA D.125 STORMIX INOX	PROPELLER D.125 INOX	1	
92	A00062016	ELICA D.115 STORMIX INOX	PROPELLER D.115 INOX	1	
93	A00062018	ELICA D.105 STORMIX INOX	PROPELLER D.105 INOX	1	
94	A00062019	ELICA D.101 STORMIX INOX	PROPELLER D.101 INOX	1	
95	A00041681	FLANGIA PRECAMERA OLIO OTTONE	OIL FLANGE BRASS	1	
96	A00092161	COPERCHIO POSTERIORE STORMIX OTTONE	BACK COVER FOR STORMIX BRASS	1	
97	A00112541	POZZETTO COLLEGAMENTO CAVI STORMIX OTTONE	CONNECTION BOX BRASS	1	
98	A00247071	CARTER ASPIRAZIONE STORMIX OTTONE	SUPTION CRANKASE BRASS	1	
99					
100					
101					
102					
103					
104					
105					

