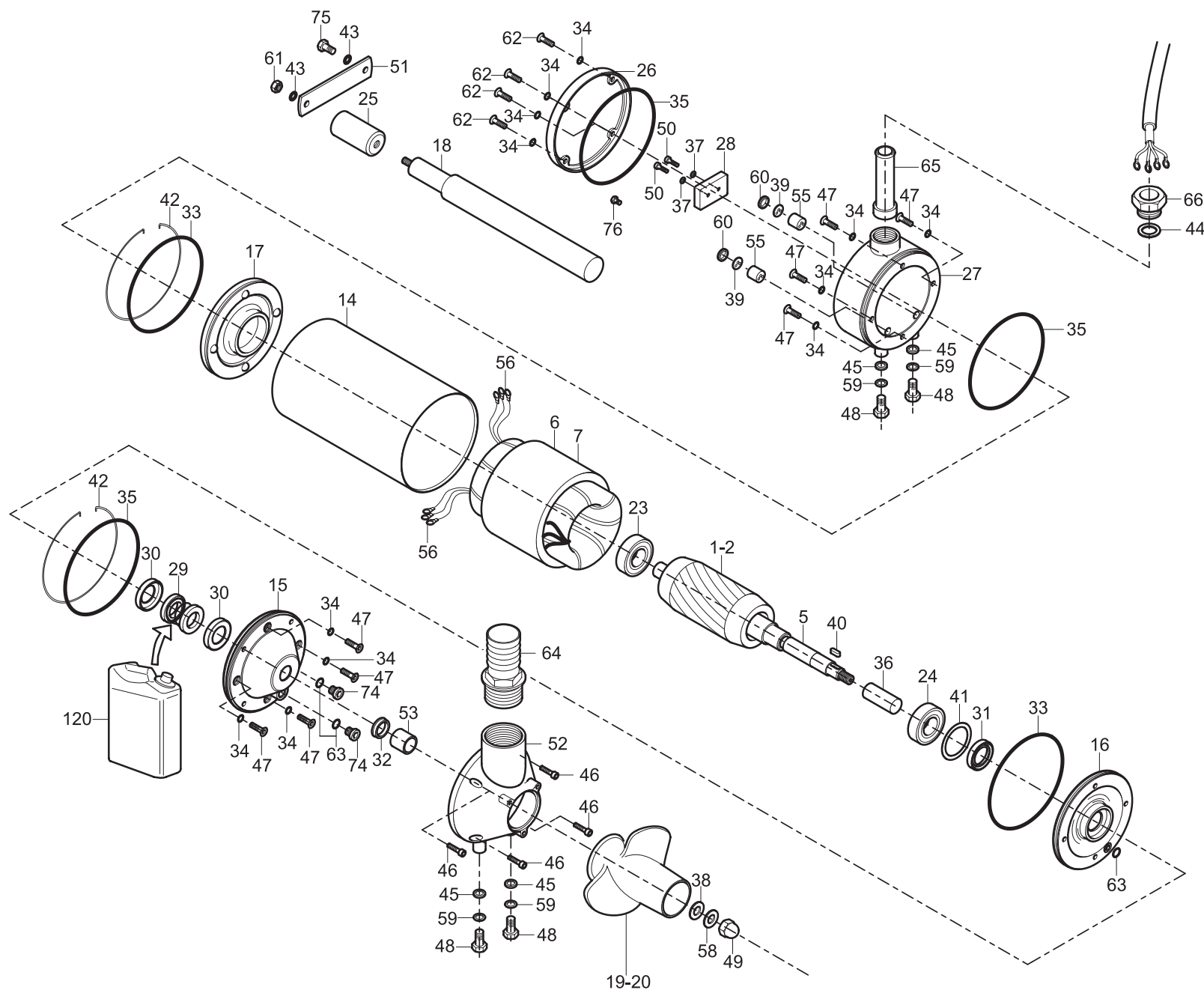
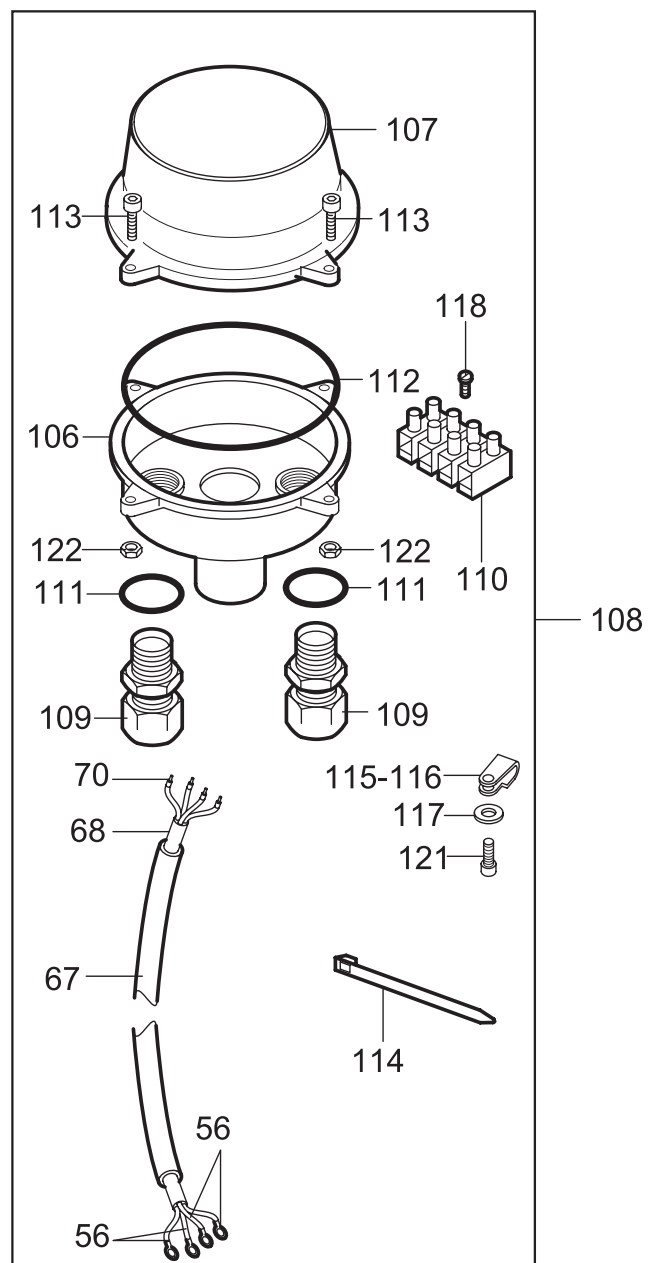


STORMIX
3Hp/5Hp
 Aeratore
 Aerator
 tav.1/2



STORMIX
3Hp/5Hp
Aeratore
Aerator
tav.2/2



N° POS. REF. N°	CODICE CODE	DESCRIZIONE	DESCRIPTION	Q.T.
1	A00012780	ALBERO ROTORE STORMIX 3HP	SHAFT WITH ROTOR FOR STORMIX 3HP	1
2	A00012781	ALBERO ROTORE STORMIX 5HP	SHAFT WITH ROTOR FOR STORMIX 5HP	1
3				
4				
5	A00012785	ALBERO STORMIX LATO ELICA	STORMIX SHAFT - PROPELLER SIDE	1
6	A00021480	STATORE AVV.TRIF. 135X70X100 230/400 3Hp	STATOR AVV.T.P. 135X70X100 230/400 50-60Hz 3Hp	1
7	A00021486	STATORE AVV.TRIF. 135X70X120 230/400 5Hp	STATOR AVV.T.P. 135X70X120 230/400 50-60Hz 5Hp	1
8				
9				
10				
11				
12				
13				1
14	A00031212	TUBO MOTORE STORMIX	MOTOR TUBE	1
15	A00041680	FLANGIA PRECAMERA OLIO	OIL FLANGE	1
16	A00041780	FLANGIA ANTERIORE STORMIX	FRONT FLANGE FOR STORMIX	1
17	A00041785	FLANGIA POSTERIORE STORMIX	BACK FLANGE FOR STORMIX	1
18	A00052480	ANODO SACRIFICALE D.32X250	ANODE D.32X250	1
19	A00062000	ELICA D.102 STORMIX (OX) 3HP	PROPELLER FOR MIXER AND CIRCULATION D.118 3HP	1
20	A00062001	ELICA D.114 STORMIX (OX) 5HP	PROPELLER FOR MIXER AND CIRCULATION D.125 5HP	1
21				1
22				
23	A00081300	CUSCINETTO 3204A-2Z	BEARING 3204A-2Z	1
24	A00081310	CUSCINETTO 6205-2Z	BEARING 6205-2Z	1
25	A00081360	CUFFIA DI PROTEZIONE ANODO ANTI-OLIO	RUBBER PROTECTION	1
26	A00092160	COPERCHIO POSTERIORE STORMIX	BACK COVER FOR STORMIX	1
27	A00112540	POZZETTO COLLEGAMENTO CAVI STORMIX	CONNECTION BOX	1
28	A00114250	MORSETTIERA 56X36 6 POLI	TERMINAL 56X36 6 POLI	1
29	A00121380	TENUTA MECCANICA FA2/20-39-26/B-PFF1 91	MECHANICAL SEAL FA2/20-39-26/B-PFF1 91	1
30	A00121385	CONTROF.LE/21-42-8/VP (COD.96148)	COUNTER FACE LE/21-42-8/VP (COD.96148)	2
31	A00131725	ANELLO TENUTA D.25X40X7 A	SEAL RING D.25X40X7 A	1
32	A00131726	ANELLO V-RING VA20	SEAL RING VA20	1
33	A00131730	ANELLO OR 4512 D.129,8X3,53	OR GASKET 4512 D.129,8X3,53	2

N° POS. REF. N°	CODICE CODE	DESCRIZIONE	DESCRIPTION	Q.T.
34	A00132596	ANELLO OR D.10X6X2	OR GASKET D.10X6X2	12
35	A00135070	ANELLO OR 3500 D.126,67X2,62	OR GASKET 3500 D.126,67X2,62	3
36	A00141780	BOCCOLA CERAMICA K601 D.20X18X72,5	CERAMICS BUSH K601 D.20X18X72,5	1
37	A00151009	RONDELLA PIANA D.4 INOX UNI 6592	WASHER D.4 INOX UNI 6592	2
38	A00151020	RONDELLA PIANA D.12 INOX UNI 6592	WASHER D.12 INOX UNI 6592	1
39	A00151980	RONDELLA D.16X8,5X3 PVC	WASHER D.16X8,5X3 PVC	2
40	A00152345	CHIAVETTA 5X5X25 INOX	KEY 5X5X25 INOX	1
41	A00152350	ANELLO COMPENSAZIONE LMKAS 52B	COMPENSATING RING LMKAS 52B	1
42	A00152355	ANELLO ELASTICO D.137,5	ELASTIC RING D.137,5	2
43	A00152590	ROSETTA ELASTICA D.8 ZINCATA UNI 1751	ELASTIC ZINKED WASHER D.8 UNI 1751	2
44	A00152610	RONDELLA PIANA D.28X19X2 OTTONE	BRASSED WASHER D.28X19X2	1
45	A00152820	RONDELLA IN GOMMA D.25X7 SP.8	WASHER D.25X7 SP.8	4
46	A00192745	VITE TCEI M5X22 INOX UNI 5931	SCREW TCEI M5X22 INOX UNI 5931	4
47	A00193490	VITE TSPEI M6X20 INOX A2 UNI 5933	SCREW TSPEI M6X20 INOX A2 UNI 5933	8
48	A00201460	VITE TE M8X20 INOX UNI 5739	SCREW TE M8X20 INOX UNI 5739	4
49	A00201495	DADO CIECO M12 UNI 5721 INOX A2	NUT M12 UNI 5721 INOX A2	1
50	A00201600	VITE TCEI M4X16 INOX A2 UNI 5931	SCREW TCEI M4X16 INOX A2 UNI 5931	2
51	A00211400	STAFFA PER ANODO TW	SUPPORT FOR ANODE	1
52	A00247070	CARTER ASPIRAZIONE STORMIX	SUPTION CRANKASE	1
53	A00291395	DISTANZIALE V RING STORMIX	SPACER V RING STORMIX	1
54				
55	C00112350	PASSACAVO 3 FORI 16X16	3 HOLE FAIRLEAD 16X16	2
56	C00114640	OCCHIELLO ROSSO D.5 BM00125	RED RINGS D.5 BM00125	10
57				
58	C00151890	ROSETTA ELASTICA D.12 INOX UNI 1751	WASHER D.12 INOX UNI 1751	1
59	C00151910	RONDELLA PIANA D.8X24 INOX UNI 6593	WASHER D.8X24 INOX UNI 6593	4
60	C00165510	GHIERA PASSACAVO M18X1,5	FAIRLEAD M18X1,5	2
61	C00201040	DADO M8 H6,5 8,8 ZINCATO UNI 5588-65	ZINKED NUT M8 H6,5 8,8 UNI 5588-65	1
62	F00230105	VITE TSPEI M6X16 INOX A4 UNI 5933	SCREW TSPEI M6X16 INOX A4 UNI 5933	4
63	P00131640	ANELLO OR 110 D.9,25X1,78 2037	OR GASKET 110 D.9,25X1,78 2037	3
64	R1904022	RACCORDO PORTAGOMMA DIR. FIL 1"1/2X40	FITTING DIR. FIL 1"1/2X40	1
65	S00112290	PASSACAVO GOMMA D.28X11X70	FAIRLEAD D.28X11X70	1
66	S00165400	GHIERA PASSACAVO M30X1,5 OTTONE	BRASSED FAIRLEAD M30X1,5	1

