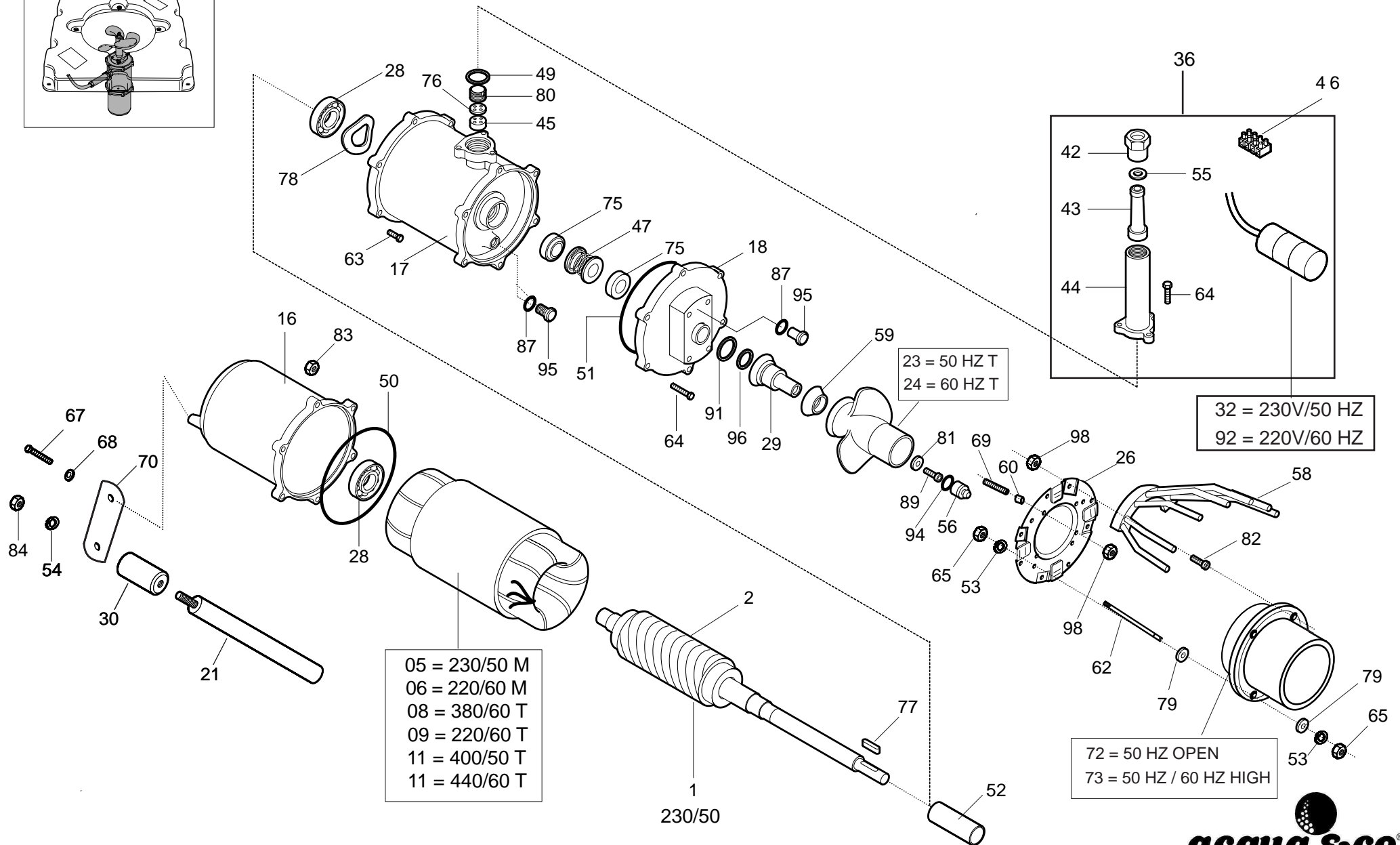
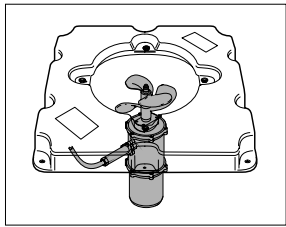


# Aeratore Sprint 1.5 hp - Aerator Sprint 1.5 hp

tav. 1/1



Listino ricambi Aeratore SPRINT 1.5HP III Spare Parts List Aerator SPRINT 1.5 HP



N° POS. REF. N°	CODICE CODE	DESCRIZIONE	DESCRIPTION	Q.TA' Q.TY
001	A00012460	ALBERO ROTORE SPRINT 55x110 ALL ( 230/50)	SHAFT WITH ROTOR SPRINT 55C110 ALL (230/50)	1
002	A00012640	ALBERO ROTORE SPRINT 55x90 ALL	SHAFT WITH ROTOR SPRINT 55X90 ALL.	1
003				
004				
005	A00021980	STATORE AVV. MON. 107X55X110 SPRINT 1.5 230/50	STATOR S.P. 107X55X110 SPRINT 1 230/50	1
006	A00022142	STATORE AVV. MON. 107X55X90 SPRINT 1.5 220/60	STATOR S.P. 107X55X110 SPRINT 1.5 220/60	1
007				
008	A00022147	STATORE AVV. TRIF. 107X55X90 380/60	STATOR T.P. 107X55X90 380/60	1
009	A00022147T	STATORE AVV. TRIF. 107X55X90 220/60	STATOR T.P. 107X55X90 220/60	
010				
011	A00022149	STATORE AVV. TRIF. 107X55X90 400/50 - 440/60	STATOR T.P. 107X55X90 400/50 - 440/60	
012				
013				
014				
015				
016	A00031180	CARCASSA POSTERIORE EB	HOUSING EB (BACK)	1
017	A00031190	CARCASSA ANTERIORE EB	HOUSING EB (FRONT)	1
018	A00041690	FLANGIA PRECAMERA OLIO SPLASH	FLANGE EOLO/SPLASH	1
019				
020				
021	A00052480	ANODO SACRIFICALE D.32X250	ANODE D.32X250	1
022				
023	A00061950	ELICA BLUE D.98	BLUE PROPELLER D.98	1
024	A00061952	ELICA BLUE D.89	BLUE PROPELLER D.89	1
025				
026	A00071267	ANELLO DI SOSTEGNO SPRINT	SUPPORT RING FOR SPRINT	1
027				
028	A00081260	CUSCINETTO 6303-2Z/C3GJN	BEARING 6303-2Z/C3GJN	2
029	A00081355	CUFFIA PROTEZIONE SPRINT	RUBBER PROTECTION FOR SPRINT	1
030	A00081360	CUFFIA DI PROTEZIONE ANODO ANTIOLIO	RUBBER PROTECTION FOR ANODE	1
031				
032	A00091280	COND. 45 MF 400V	COND. 45 MF 400V	1
033				
034				
035				

N° POS. REF. N°	CODICE CODE	DESCRIZIONE	DESCRIPTION	Q.TA' Q.TY
036	A00111640	CAVO 4G1 MMQ NEOP. 20 MT T 400/50	FITTED CABLE 4G1 MMQ NEOP. 20 MT T 400/50	1
037				
038				
039				
040				
041				
042	A00112470	PASSACAVO M22	FAIRLEAD M22	1
043	A00112510	PASSACAVO GOMMA F7	FAIRLEAD F7	1
044	A00112520	POZZETTO COLLEGAMENTO CAVI	CONNECTION BOX	1
045	A00112530	PASSACAVO 4 FORI	FIRLEAD	1
046	A00114200	MORSETTO MAMMUT OK434/4 NY	TERMINAL OK434/4 NY	1
047	A00121370	TENUTA MECCANICA BT PN16X33X25,5 DOPPIA	MECHANICAL SEAL BT PN16X33X25,5	1
048				
049	A00132590	ANELLO OR 3100	OR GASKET 3100	1
050	A00135050	ANELLO OR 3425 D. 107,62X2,62	OR GASKET 3425 D. 107,62X2,62	1
051	A00135060	ANELLO OR 3400 D. 101,27X2,62	OR GASKET 3400 D. 101,27X2,62	1
052	A00141770	BOCCOLA CERAMICA	CERAMIC TUBE	1
053	A00151171	RONDELLA ELASTICA D. 6 UNI 1751	WASHER D. 6 UNI 1751	8
054	A00152590	ROSETTA ELASTICA D. 8 ZINCATA UNI 1751	WASHER D. 8 UNI 1751	1
055	A00152600	RONDELLA PIANA D. 14X20 INOX	WASHER D. 14X20 INOX	1
056	A00161180	TAPPO ELICA EOLO/2	CAP EOLO/2	1
057				
058	A00164680	RETE DI PROTEZIONE IN PLASTICA	PROTECTION GRID	4
059	A00164690	ANELLO RITEGNO EB	ELASTIC RING	1
060	A00164700	BOCCOLA SUPPORTO SPLASH	BUSHING FOR SPLASH	4
061				
062	A00192475	TIRANTE M6 FILETTATO INOX	MOTOR ROD M6x175	4
063	A00193330	VITE OTTONE M5x 25	SCREW M5x25	6
064	A00193440	VITE TE M5X14 OTTONE NICHELATO UNI 5739	SCREW TE M5X14 UNI 5739	9
065	A00201021	DADO M6 INOX	NUT M6 INOX	8
066				
067	A00201470	VITE TE M8X10 OTTONE UNI 5739	SCREW TE M8X10 UNI 5739	1
068	A00201480	RONDELLA PIANA D.8 OTTONE UNI 6592	WASHER D.8 UNI 6592	1
069	A00201570	VITE STEI M5x30 INOX	SCREW STEI M5x30 INOX	1
070	A00211400	STAFFA PER ANODO TW	SUPPORT FOR ANODE TW	1

