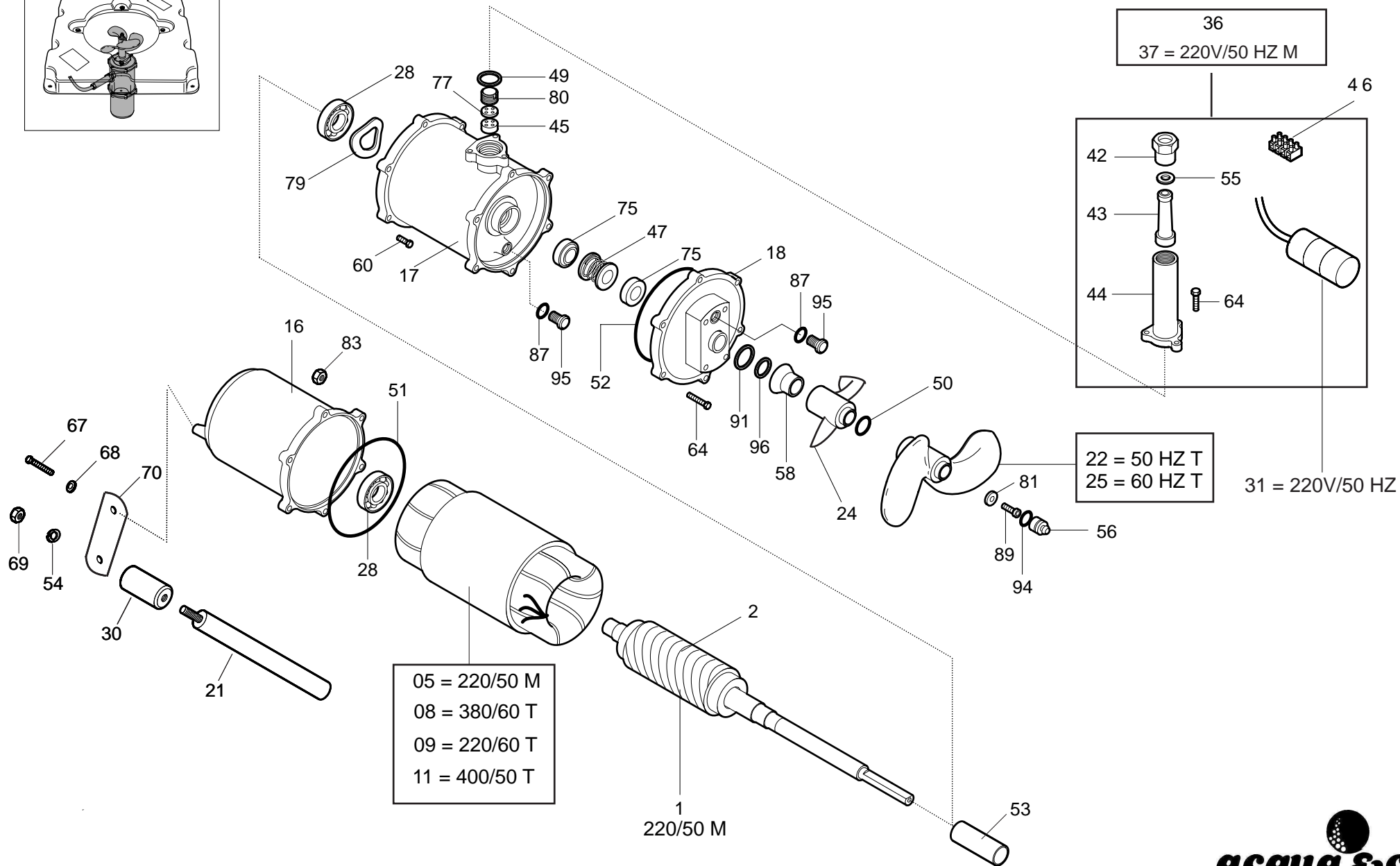
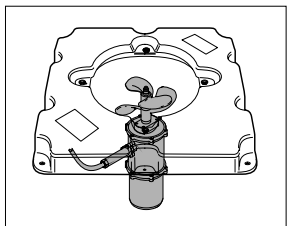


Aeratore Splash 2008

- Aerator Splash 2008 hp

tav. 1/1



Listino ricambi Aeratore SPLASH 2008III Spare Parts List Aerator SPLASH 2008



N° POS. REF. N°	CODICE CODE	DESCRIZIONE	DESCRIPTION	Q.TA' Q.TY
001	A00012554	ALBERO ROTORE SPLASH 2008 M 1,5 HP 55x110 ALL. SW	SHAFT WITH ROTOR SPLASH 2008 1,5HP 55X110 220/50 S. PHASE ALL. SW	1
002	A00012555	ALBERO ROTORE SPLASH 2001 T 55x90 ALL. SW	SHAFT WITH ROTOR SPLASH 2001 55x90 400/50 T. PHASE ALL. SW	1
003				
004				
005	A00021980	STATORE AVV. MON. 107X55X110 220/50	STATOR S.P. 107X55X110 220/50	1
006				
007				
008	A00022147	STATORE AVV. TRIF. 107X55X90 380/60	STATOR T.P. 107X55X90 380/60	1
009	A00022147T	STATORE AVV. TRIF. 107X55X90 220/60	STATOR T.P. 107X55X90 220/60	1
010				
011	A00022149	STATORE AVV. TRIF. 107X55X90 400/50	STATOR T.P. 107X55X90 400/50	1
012				
013				
014				
015				
016	A00031180	CARCASSA POSTERIORE EB	HOUSING EB (BACK)	1
017	A00031190	CARCASSA ANTERIORE EB	HOUSING EB (FRONT)	1
018	A00041690	FLANGIA PRECAMERA OLIO SPLASH	FLANGE EOLO/SPLASH	1
019				
020				
021	A00052480	ANODO SACRIFICALE D.32X250	ANODE D.32X250	1
022	A00061899	ELICA PER TW2008 D.128	PROPELLER TW2008 D.128	1
023				
024	A00061900	ELICA INFERIORE SPLASH 2008 D.65	LOWER PROPELLER FOR TW2008 D.65	1
025	A00061980	ELICA SUPERIORE SPLASH 2008 D. 105	UPPER PROPELLER FOR FOR TW2008 D. 105	1
026				
027				
028	A00081260	CUSCINETTO 6303-2Z/C3GJN	BEARING 6303-2Z/C3GJN	2
029				
030	A00081360	CUFFIA DI PROTEZIONE ANODO ANTIOLIO	RUBBER PROTECTION FOR ANODE	1
031	A00091280	CONDEN. 45MF 450V RPC+2 CAVETTI UNIP. 15CM (45x92)	COND. 45MF 450V RPC+2 UNIP. 15CM (45x92)	1
032				
033				
034				
035				

N° POS. REF. N°	CODICE CODE	DESCRIZIONE	DESCRIPTION	Q.TA' Q.TY
036	A00111640	CAVO 4G1 MMQ NEOP. 20 MT ALLESTITO SPLASH 2001 T NT	FITTED CABLE 4G1 MMQ NEOP. 20 MT SPLASH 2001 - 400/50 T. PHASE	1
037	A00111641	CAVO 4G1,5 MMQ NEOP. 20 MT ALLE STITO SPLASH 2008 M	FITTED CABLE 4G1,5 MMQ NEOP. 20 MT SPLASH 2008 - 220/50 S. PHASE	1
038				
039				
040				
041				
042	A00112470	PASSACAVO M22	FAIRLEAD M22	1
043	A00112510	PASSACAVO GOMMA F7	FAIRLEAD F7	1
044	A00112520	POZZETTO COLLEGAMENTO CAVI F7	CONNECTION BOX F7	1
045	A00112530	PASSACAVO 4 FORI	FIRLEAD	1
046	A00114200	MORSETTO MAMMUT OK434/4 NY	TERMINAL OK434/4 NY	1
047	A00121370	TENUTA MECCANICA BT PN16X33X25,5 DOPPIA	MECHANICAL SEAL BT PN16X33X25,5	1
048				
049	A00132590	ANELLO OR 3100	OR GASKET 3100	1
050	A00132670	ANELLO OR 119 D. 15,08X2,62	OR GASKET 119 D. 15,08X2,62	1
051	A00135050	ANELLO OR 3425 D. 107,62X2,62	OR GASKET 3425 D. 107,62X2,62	1
052	A00135060	ANELLO OR 3400 D. 101,27X2,62	OR GASKET 3400 D. 101,27X2,62	1
053	A00141770	BOCCOLA CERAMICA	CERAMIC TUBE	1
054	A00152590	ROSETTA ELASTICA D. 8 ZINCATA UNI 1751	WASHER D. 8 UNI 1751	1
055	A00152600	RONDELLA PIANA D. 14X20 INOX	WASHER D. 14X20 INOX	1
056	A00161180	TAPPO ELICA EOLO/2	CAP EOLO/2	1
057				
058	A00165765	PARASABBIA IN GOMMA SPLASH NT 2001 SW	RUBBER SPLASH GUARD	1
059				
060	A00193330	VITE TE M5X25 OTTONE	SCREW TE M5X25	6
061				
062				
063				
064	A00193440	VITE TE M5X14 OTTONE NICHELATO UNI 5739	SCREW TE M5X14 UNI 5739	9
065				
066				
067	A00201470	VITE TE M8X10 OTTONE UNI 5739	SCREW TE M8X10 UNI 5739	1
068	A00201480	RONDELLA PIANA D.8 OTTONE UNI 6592	WASHER D.8 UNI 6592	1
069	A00201490	DADO M8 ZINCATO UNI 5588-65	NUT M8 UNI 5588-65	1
070	A00211400	STAFFA PER ANODO TW	SUPPORT FOR ANODE TW	1

